



Bieffe Srl Via Costa di
Fagnano, 3 61122 Pesaro, ITALY
Tel. 0039 0721281857 Fax 0039 0721281880
www.bieffeitalia.it info@bieffeitalia.it

Мы разрабатываем и производим паровые генераторы и устройства глажения уже более 20 лет.

Мы используем наши знания и опыт в целом ряде отраслей: швейная промышленность, бытовая техника, общественное питание, косметика и т.д.

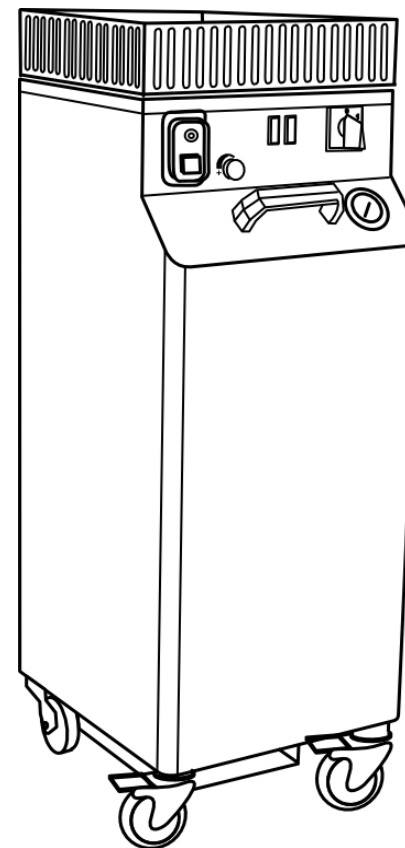
Продукция BIEFFE, которую вы приобрели, подпадает под действие Директивы 2002/96/ЕС Европейского парламента и Совета Европейского Союза "Об отходах электрического и электронного оборудования" (WEEE). Согласно этой Директиве, принятой 13 августа 2005 года, данный продукт не относится к обычному бытовому мусору, поэтому его утилизация производится с соблюдением всех соответствующих правил.



Декларация соответствия TC N RU Д-IT.AУ40.В.11626

Информация, описания и иллюстрации, содержащиеся в настоящей инструкции, не имеют обязательной силы. BIEFFE оставляет за собой право вносить изменения при необходимости. Август 2018 г..

ПАРОГЕНЕРАТОР STEAM 3000 BF420



СОДЕРЖАНИЕ

Введение.....	стр.1
Общие правила безопасности.....	стр.2
Технические характеристики.....	стр.4
Устройство Steam3000.....	стр.5
Подготовка к работе.....	стр.6
Инструкция по эксплуатации.....	стр.6
Аксессуары в комплекте.....	стр.8
Гарантийные обязательства.....	стр.9

ВВЕДЕНИЕ

Компания BIEFFE производит весь ассортимент своей продукции в Песаро, используя компоненты, произведенные в Италии, а также материалы, пригодные для повторной переработки.

Линейка продукции STEAM 3000, произведенная BIEFFE, использует энергию пара для очистки и гигиены. Все аппараты оснащены медным бойлером и сочетанием внешних и внутренних нагревательных элементов, позволяющими обеспечить высокую надежность оборудования при максимальной мощности. Высокоточные приборы, лучшие из существующих на рынке, такие как термостат, регулятор давления и электромагнитный клапан, гарантируют максимальную безопасность, поскольку автоматически контролируют правильное функционирование агрегата. Все аппараты укомплектованы разнообразными аксессуарами, позволяющими пользователю удалять грязь даже из самых труднодоступных мест.

- нарушения сохранности заводских пломб (если таковые имеются);
- самостоятельного ремонта или изменения внутренней или внешней конструкции устройства;
- если изделие применялось не по прямому назначению.

4. Гарантия не включает в себя работы по техническому обслуживанию (такие как, например, промывка и сушка бака, сброс давления и т.п.), которые изложены в инструкции по эксплуатации оборудования и должны строго выполняться.

5. Гарантийные обязательства не распространяются на детали, подверженные нормальному износу.*

6. Доставка неисправного изделия к месту проведения экспертизы и ремонта осуществляется Покупателем. Изделие, передаваемое для гарантийного ремонта, должно быть очищено от загрязнений и полностью укомплектовано.

7. Гарантийными обязательствами не предусмотрена ответственность за любые прямые или косвенные убытки, потерю прибыли или другой ущерб при возникновении неисправностей изделия в течение гарантийного срока.

Для проведения экспертизы и решения вопроса по ремонту изделия, Покупателю необходимо связаться со своим Продавцом или техническим центром Продавца. Результаты экспертизы, проведенной третьими лицами без участия представителя Продавца являются недействительными.

* - перечень подверженных нормальному износу деталей, имеющих естественный ограниченный срок службы, включает фильтры, щетки, сопла, шланги, переходники, резиновые трубки, резиновые и иные уплотнения подверженные трению, давлению и воздействию высоких температур. Данный перечень не является закрытым.

ГАРАНТИЙНЫЕ ОБЯЗАТЕЛЬСТВА

1. В течение гарантийного срока Продавец заменит или отремонтирует бесплатно любое изделие или деталь, которая после возврата и проверки сервисным центром продавца будет признана дефектной при условии предоставления настоящего гарантийного талона и уведомления с описанием неисправности, предпринятых попыток ее исправления (если таковые были сделаны), документов, подтверждающих отношение Продавца или его официальных представителей к реализации данного изделия, с указанными названиями и адресами продавца и покупателя, серийным номером изделия.

2. Срок гарантии исчисляется с момента передачи (отгрузки) оборудования Покупателю и составляет 1 год.

3. Продавец может отказать в гарантийном ремонте в случае:

- Наличия повреждений или дефектов, вызванных несоблюдением или нарушением норм и правил технической эксплуатации, обслуживания, транспортировки, хранения или ввода в эксплуатацию;
- использования нефирменных запчастей или аксессуаров;
- проведения ремонтных работ не в официальных центрах компании;
- умышленных или неосторожных действий Клиента или третьих лиц при обслуживании или эксплуатации оборудования (таких как повреждение или разъединение электрических соединений, проникновение воды внутрь электрических узлов и агрегатов и т.д.);
- независящих от изготовителя причин, таких как недопустимые государственными стандартами перепады напряжения питания, попадание внутрь изделия посторонних предметов или жидкостей, других подобных причин;
- наличия дефектов, вызванных стихийным бедствием, пожаром и т.д.;

Аппараты были разработаны для проведения очистки и дезинфекции в общественных учреждениях (отелях, ресторанах, продуктовых магазинах, больницах, салонах красоты и фитнес-центрах), а также в лабораторных условиях (в пекарнях, кондитерских, сыродельнях, зубоучастных кабинетах и центрах медицинских исследований), везде, где необходима стерильная чистота, согласно европейским нормам ХАССП (Управление качеством и безопасностью пищевых продуктов).

ПОЖАЛУЙСТА, ОЗНАКОМЬТЕСЬ С ИНСТРУКЦИЕЙ, ПРЕЖДЕ ЧЕМ ПРИСТУПИТЬ К РАБОТЕ

ОБЩИЕ ПРАВИЛА БЕЗОПАСНОСТИ

- После удаления упаковки проверьте целостность агрегата. Если возникают сомнения на этот счет, не приступайте к работе, а обратитесь к квалифицированному специалисту из сервисного центра с целью осмотра и ремонта. Храните пластиковые пакеты, полистирол и пр. в недоступном для детей месте.
- Прежде чем подключить агрегат к сети, удостоверьтесь, что информация, указанная на корпусе аппарата, соответствует параметрам электросети. Сетевое напряжение для Steam3000 220V- 220-230В, однофазное, сеть 16А+Т.
- Вставьте вилку в розетку с заземлением, соответствующую по техническим параметрам, что предусмотрено действующими правилами безопасности.
- Не прикасайтесь к агрегату мокрыми или влажными руками.
- Всегда отключайте агрегат от сети, если он не используется.

- Допускается использование только по назначению в соответствии с настоящей инструкцией. Производитель не несет ответственности за ущерб, возникший вследствие неправильного использования оборудования.
- Никогда не вскрывайте клапан безопасности во время эксплуатации.
- Прежде чем производить очистку и техническое обслуживание, отключите агрегат от сети. Не разрешается мыть или погружать оборудование в воду.
- В случае поломок или эксплуатационных дефектов, выключите агрегат и отключите его от сети. Не разбирайте и не пытайтесь произвести ремонт самостоятельно. Неправильная сборка или ремонт могут стать причиной пожара, удара током или причинения увечий при эксплуатации оборудования. Любые ремонтные работы должны выполнять специалисты из сервисного центра, уполномоченного производителем. Требуйте использования оригинальных запасных частей.
- Подготовка к работе осуществляется согласно указаниям производителя (пространство для вентиляции, комнатная температура).
- Запрещается эксплуатация в случае повреждения шнура или шланга. Поврежденная деталь подлежит замене.
- Во время эксплуатации запрещается производить техническое обслуживание агрегата.
- Прежде чем производить техническое обслуживание, убедитесь, что агрегат отключен от сети.
- Несоблюдение настоящих правил может поставить под угрозу вашу безопасность.

Успешной работы!

АКСЕССУАРЫ В КОМПЛЕКТЕ STEAM 3000

Код	Наименование	Фотография	Кол-во
MGK01E05 (MGK01NW5)	Шланг паровой с электрическим управлением, длина 5 м		1
MGK04N	Насадка для подачи пара		1
MGLND (RIP5151/ MGL)	Насадка-щетка со щетиной из ПВХ для MGK04N, диаметр 20мм		1
MGLNE (RIP5153/ MGLB)	Насадка-щетка со щетиной из латуни для MGK04N, диаметр 20мм		1
MGD13	Насадка-щетка со щетиной из латуни для MGK04N, 70 мм		1
RIP0531 (CVK36N)	Насадка для распыления паром		1

В первом случае допускается добавление в резервуар с водой небольшого количества поваренной соли для повышения электропроводимости воды, во втором случае очистите концевики шланга.

По окончании работы выключите аппарат и отсоедините его от сети. После снижения давления до 0 (контролируйте по манометру) можно слить воду из бойлера в подходящую емкость, открыв кран 1. Данную процедуру рекомендуется проводить каждый раз по окончании работы.

ВАЖНО!!! обязательно сливайте жидкости из бойлера и резервуаров (канистр) для хранения/транспортировки парогенератора при отрицательной температуре окружающей среды.

ТЕХНИЧЕСКИЕ ХАРАКТЕРИСТИКИ

Функции

- регулируемая подача пара
- автоматическая подача воды в бойлер из съемного резервуара (10 литров)
 - возможен слив воды из бойлера через сливной кран
 - распыление дезинфицирующих, моющих средств паром с помощью аксессуара RIP0531(CVK36N)
 - автоматическая звуковая сигнализация и блокировка подачи пара при недостатке воды в резервуаре
 - колеса снабжены тормозами и могут быть заблокированы

Технические характеристики

Питание – 220-230 Вольт, 50~60 Герц

Объем бойлера – 5 литров

Мощность бойлера – 3000 Ватт (два внешних нагревательных элемента бойлера по 1500 Ватт)

Температура пара (внутри бойлера макс.) – 185°

Давление пара (внутри бойлера макс.) – 8 бар

Подача пара – 4 кг пара в час

Съемный резервуар для воды – 10 литров

Размеры аппарата – 480*360*h1000 мм

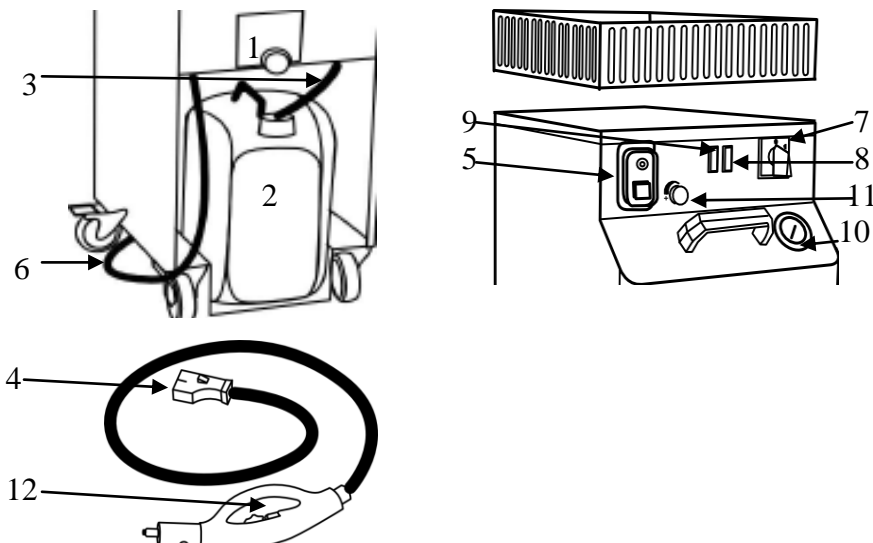
Размер упаковки – 500*500*h1050мм

Вес аппарата (с аксессуарами) – 31 кг

Вес аппарата с упаковкой и аксессуарами – 32,5кг

УСТРОЙСТВО STEAM 3000

НЕ СНИМАЙТЕ ПРЕДОХРАНИТЕЛЬНОЕ УСТРОЙСТВО И ЗАЩИТНУЮ КРЫШКУ. ПЕРЕД ТЕХНИЧЕСКИМ ОБСЛУЖИВАНИЕМ УБЕДИТЕСЬ, ЧТО АГРЕГАТ ОТКЛЮЧЕН ОТ СЕТИ, БОЙЛЕР НАХОДИТСЯ НЕ ПОД ДАВЛЕНИЕМ И НЕ СОДЕРЖИТ ГОРЯЧЕЙ ВОДЫ



ПОЯСНЕНИЯ К СХЕМЕ

1. Кран слива воды из бойлера
2. Резервуар для воды
3. Шланг подачи воды в бойлер
4. Разъем питания/подачи пара шланга MGK01E05
5. Разъем питания/подачи пара
6. Кабель
7. Выключатель
8. Индикатор нагрева (красный)
9. Индикатор готовности пара (зеленый)
10. Манометр
11. Регулятор подачи пара
12. Клавиша подачи пара

ПОДГОТОВКА К РАБОТЕ

- Проверьте, чтобы кран слива воды 1 был закрыт.
- Наполните резервуар 2 водой (Внимание: не использовать дистиллированную воду) и опустите в него шланг 3.
- Соедините разъем 4 на паровом шланге с разъемом 5 на корпусе парогенератора.
- Вставьте вилку в розетку с заземлением.
- Поверните выключатель 7 в положение 1. Насос начнет закачивать воду в бойлер из резервуара и включится первый нагревательный элемент. После заполнения котла (прекращение работы помпы) поверните выключатель 7 в положение 2 для включения второго нагревательного элемента. Прежде чем приступить к работе, подождите, пока загорится индикатор готовности пара 9 (время нагрева составляет 12-15 минут).

ИНСТРУКЦИЯ ПО ЭКСПЛУАТАЦИИ

- Поверните регулятор 11 для регулировки подачи пара.
- Нажмите клавишу 12, расположенную в нижней части рукоятки парового шланга, чтобы включить подачу пара.
- Когда уровень воды в бойлере понижается, насос автоматически закачивает воду в бойлер из резервуара.
- Если резервуар пуст, система оповещает об этом с помощью прерывистого звукового сигнала. Пока включена звуковая сигнализация, подача пара блокируется. Чтобы продолжить работу, выключите аппарат, наполните резервуар водой и вновь включите.

Если вода в резервуаре есть, но звуковая сигнализация не отключается, то причинами этого могут быть слишком «мягкая» вода либо окислившиеся концевики шланга подачи воды в бойлер.